



CERRADURAS LOCKS



NADAL BADAL, S.A.

Hace más de 80 años que cada día salen de nuestra factoría de Castellbisbal (Barcelona) cierres y cerraduras con la marca JIS. Productos de calidad que se exportan a más de 40 países.

For more than 80 years, every day electric strikes and locks with the JIS mark have been leaving our factory in Castellbisbal (Barcelona); quality products that are exported to over 40 countries.

Ahora con la aportación de las nuevas tecnologías ofrecemos la máxima garantía en nuestros productos en cuanto a seguridad, fácil accionamiento y larga duración.

Now, thanks to new technologies, we offer the best warranty in our products in terms of safety, easy operation and long life.

Disponemos de una de las gamas más extensas del mercado en cierres eléctricos, cerraduras y frontales que cubren prácticamente todas las necesidades del mercado.

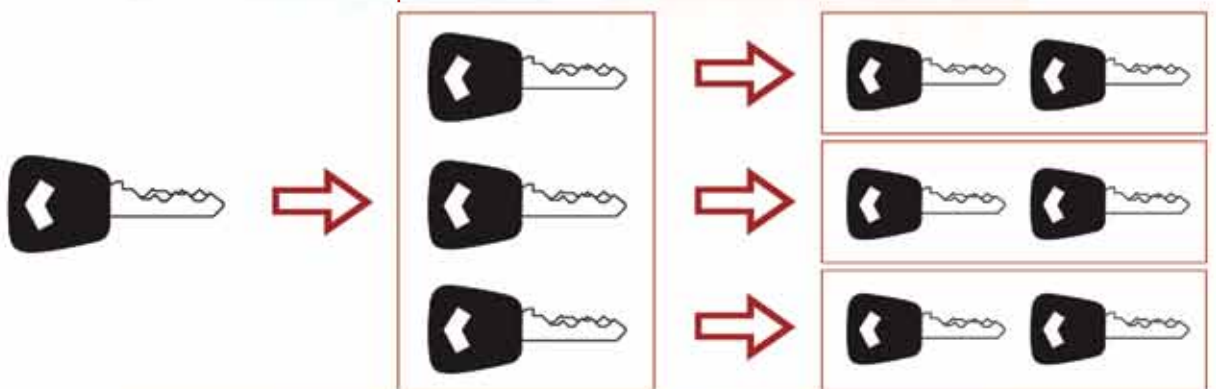
We have one of the most extensive ranges of electric strikes, front plates and rim locks that cover all the market needs.

CATÁLOGOS / CATALOGUES



GRAN AMAESTRAMIENTO / GRAN MASTER KEY

AMAESTRAMIENTOS SENCILLOS / SIMPLE MASTER KEY



Como determinar la mano en modelos no reversibles.
Choosing the correct hand for non-reversible models.



IZQUIERDA
LEFT
(*DIN RIGHT)

DERECHA
RIGHT
(*DIN LEFT)





FÁBRICA / FACTORY



LOCALIZACIÓN / LOCATION





CERRADURAS DE SOBREPONER

RIM LOCKS



11-10
24-10

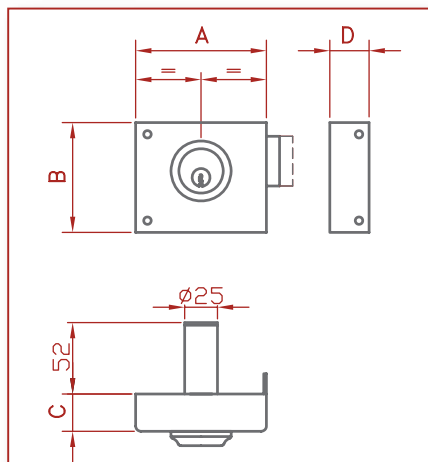
11-12
24-12



11-8



11-14



	A	B	C	D
11-8	80	90	25	35
11-10 / 24-10	100	84	28	30
11-12 / 24-12	120	84	28	30
11-14	140	84	28	30

REFERENCIA reference	11-8	11-10	11-12	11-14	24-10	24-12
CILINDRO FIJO fixed cylinder	X	X	X	X		
CILINDRO GRADUABLE adjustable cylinder					X	X

Cerradura con 2 vueltas de pestillo

Modelo no reversible: mano derecha o izquierda

3 llaves de alpaca ref. nº 2

Cilindro fijo de 52mm ó Cilindro graduable para puertas de 35 a 80mm

Acabado: **PINTADO DORADO**

Two turns bolt lock

Non-reversible model: left or right hand

3 silver nickel keys ref nº 2

Fixed cylinder with size 52mm or adjustable cylinder for door sizes
35 to 80mm

Finish: **GOLD PAINT**

12-8



12-14



12-10
25-10



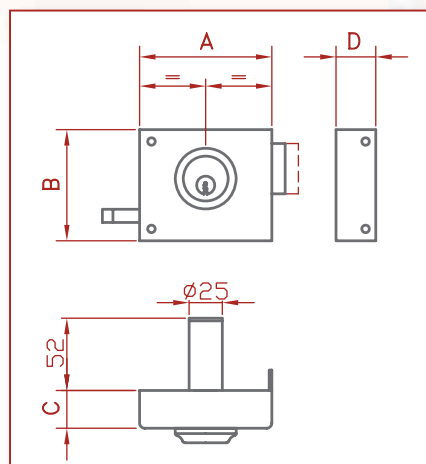
12-12
25-12



REFERENCIA reference	12-8	12-10	12-12	12-14	25-10	25-12
CILINDRO FIJO fixed cylinder	X	X	X	X		
CILINDRO GRADUABLE adjustable cylinder					X	X

Cerradura de picaporte con 2 vueltas de pestillo
 Modelo no reversible: mano derecha o izquierda
 3 llaves de alpaca ref. nº 2
 Cilindro fijo de 52mm ó Cilindro graduable para puertas de 35 a 80mm
 Acabado: **PINTADO DORADO**

Two turns latch and bolt lock
 Non-reversible model: left or right hand
 3 silver nickel keys ref nº 2
 Fixed cylinder with size 52mm or adjustable cylinder for door sizes
 35 to 80mm
 Finish: **GOLD PAINT**

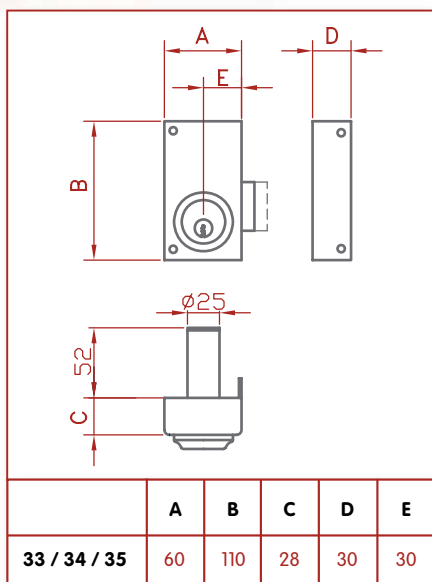


	A	B	C	D
12-8	80	90	25	35
12-10 / 25-10	100	84	28	30
12-12 / 25-12	120	84	28	30
12-14	140	84	28	30



CERRADURAS DE SOBREPONER

RIM LOCKS



REFERENCIA reference	33-6	34-6	35-6
CILINDRO FIJO fixed cylinder	X	X	X
CILINDRO GRADUABLE adjustable cylinder			

Ref. 33: Dos vueltas de pestillo

Ref. 34: Dos vueltas de pestillo, picaporte accionado con pomo

Ref. 35: Dos vueltas de pestillo, picaporte accionado con manilla
Cuadradillo 8mm

Modelo no reversible: mano derecha o izquierda

3 llaves de alpaca ref. n° 2

Cilindro fijo de 52mm o Cilindro graduable para puertas de 35 a 80mm

Acabado: **PINTADO DORADO**

Ref. 33: Two turns bolt

Ref. 34: Two turns bolt, knob-operated latch

Ref. 35: Two turns bolt, handle-operated latch, square bar 8mm

Non-reversible model: left or right hand

3 silver nickel keys ref n° 2

Fixed cylinder with size 52mm or adjustable cylinder for door sizes

35 to 80mm

Finish: **GOLD PAINT**



33-7
36-7



35-7
38-7



34-7
37-7

REFERENCIA reference	33-7	34-7	35-7	36-7	37-7	38-7
CILINDRO FIJO fixed cylinder	X	X	X			
CILINDRO GRADUABLE adjustable cylinder				X	X	X

Ref. 33 y ref. 36: Dos vueltas de pestillo

Ref. 34 y ref. 37: Dos vueltas de pestillo, picaporte accionado con pomo

Ref. 35 y ref. 38: Dos vueltas de pestillo, picaporte accionado con manilla
Cuadradillo 8mm

Modelo no reversible: mano derecha o izquierda

3 llaves de alpaca ref. n° 2

Cilindro fijo de 52mm ó Cilindro graduable para puertas de 35 a 80mm

Acabado: **PINTADO DORADO**

Ref. 33 and 36: Two turns bolt

Ref. 34 and 37: Two turns bolt, knob-operated latch

Ref. 35 and 38: Two turns bolt, handle-operated latch, square bar 8mm

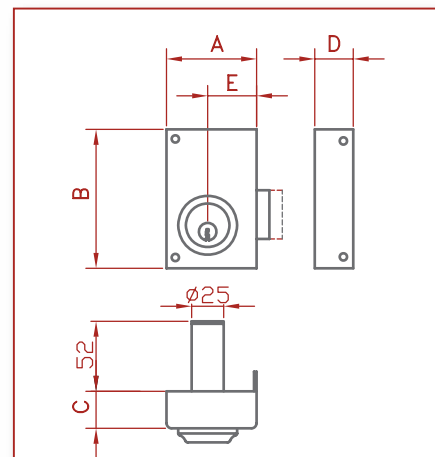
Non-reversible model: left or right hand

3 silver nickel keys ref n° 2

Fixed cylinder with size 52mm or adjustable cylinder for door sizes

35 to 80mm

Finish: **GOLD PAINT**



	A	B	C	D	E
33 / 34 / 35 36 / 37 / 38	70	110	28	30	40



CERRADURAS DE SOBREPONER SERIE SANSON

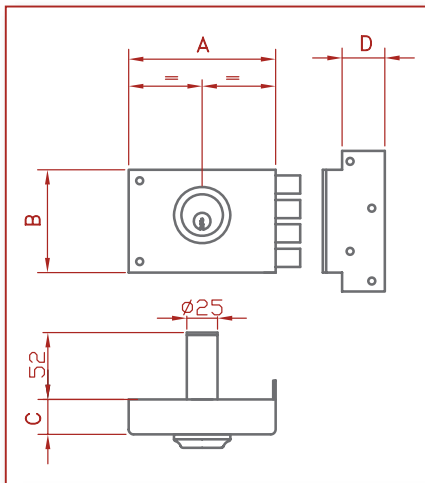
RIM LOCKS SERIE SANSON



211



212



	A	B	C	D
211 / 212	120	84	28	35

REFERENCIA reference	211	212
CILINDRO FIJO fixed cylinder	X	X
CILINDRO GRADUABLE adjustable cylinder		

Ref. 211: Cuatro pestillos de acero inoxidable con dos vueltas

Ref. 212: Picaporte y tres pestillos de acero inoxidable con dos vueltas

Modelo no reversible: mano derecha o izquierda

3 llaves de alpaca ref. n°2

Cilindro fijo de 52mm

Acabado: **PINTADO MARRÓN**

Ref. 211: Four Stainless steel two turns steel bolts

Ref. 212: Latch and three stainless steel two turns steel bolts

Non reversible model left or right hand

3 silver nickel keys ref. n° 2

Fixed cylinder size 52mm

Finish: **BROWN PAINT**

228
230



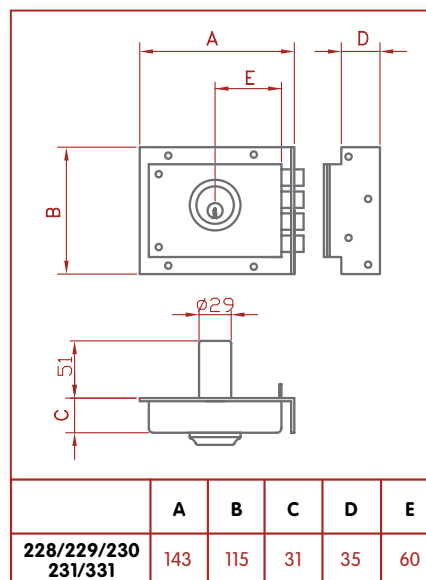
229
231



REFERENCIA reference	228	229	230	231
CILINDRO FIJO fixed cylinder			X	X
CILINDRO GRADUABLE adjustable cylinder	X	X		

Ref. 228 y 230: Cuatro pestillos de acero inoxidable con dos vueltas
 Ref. 229 y 231: Picaporte y tres pestillos de acero inoxidable con dos vueltas
 Modelo no reversible: mano derecha o izquierda
 3 llaves de alpaca ref. n°2
 Cilindro fijo de 51mm. ó Cilindro graduable para puertas de 35 a 80 mm
 ANTIPALANCA
 Casquillo giratorio antipresa
 Acabado: **PINTADO MARRÓN**

Ref. 228 and 230: Four stainless steel two turns steel bolts
 Ref. 229 and 231: Latch and three stainless steel two turns steel bolts
 Non reversible model left or right hand
 3 silver nickel keys ref. n° 2
 Fixed cylinder size 51mm
 Adjustable cylinder for door sizes 35 to 80 mm
 ANTI-CROWBAR
 Anti-seizore revolving bushing
 Finish: **BROWN PAINT**





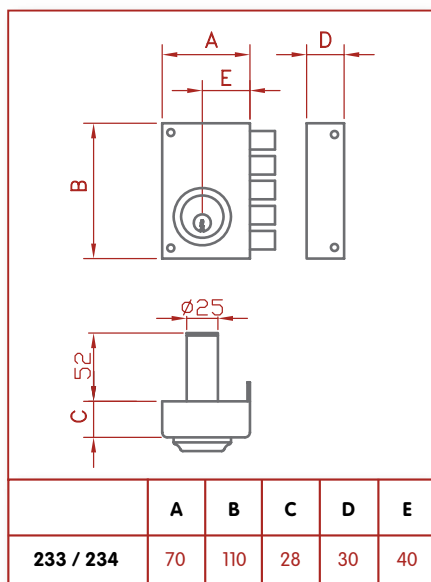
CERRADURAS DE SOBREPONER SERIE SANSON

RIM LOCKS SERIE SANSON

233



234



REFERENCIA reference	233	234
CILINDRO FIJO fixed cylinder	X	X
CILINDRO GRADUABLE adjustable cylinder		

Ref. 233: Cinco pestillos de acero inoxidable con dos vueltas

Ref. 234: Picaporte accionado con pomo y cuatro pestillos de acero inoxidable con dos vueltas

Modelo no reversible: mano derecha o izquierda

3 llaves de alpaca ref. n°2

Cilindro fijo de 52mm

Acabado: **PINTADO MARRÓN**

Ref. 233: Five stainless steel two turns steel bolts

Ref. 234: Latch and three chrome-plated two turns steel bolts

Non-reversible model: left or right hand

3 silver nickel keys ref n° 2

Fixed cylinder size 52mm

Finish: **BROWN PAINT**



239



239



240



240



239
242



240
243

340



REFERENCIA reference	239	240	242	243	340
CILINDRO FIJO fixed cylinder	X	X			X
CILINDRO GRADUABLE adjustable cylinder			X	X	

Ref. 239 y 242: Cinco pestillos de acero inoxidable con dos vueltas

Ref. 240 y 243: Picaporte accionado con pomo y cuatro pestillos de acero inoxidable con dos vueltas

Ref. 340: Picaporte accionado con pomo y cuatro pestillos de acero inoxidable con dos vueltas. Cadena de seguridad

Modelo no reversible: mano derecha o izquierda

3 llaves de alpaca ref. n°2

Cilindro fijo de 51mm ó Cilindro graduable para puertas de 35 a 80mm
ANTIPALANCA

Casquillo giratorio antipresa

Corrector de ajuste del nivel de la puerta

Acabado: **PINTADO MARRÓN | PINTADO DORADO | COLOR CROMADO**
DISPONIBLES EN BLISTER (239-240)

Ref. 239 and 242: Five stainless steel two turns bolts

Ref. 240 and 243: Knob-operated latch and four stainless steel two turns bolts

Ref. 340: Knob-operated latch and four stainless steel two turns
Steel bolts, safety chain

Right and left hand

3 silver nickel keys ref n° 2

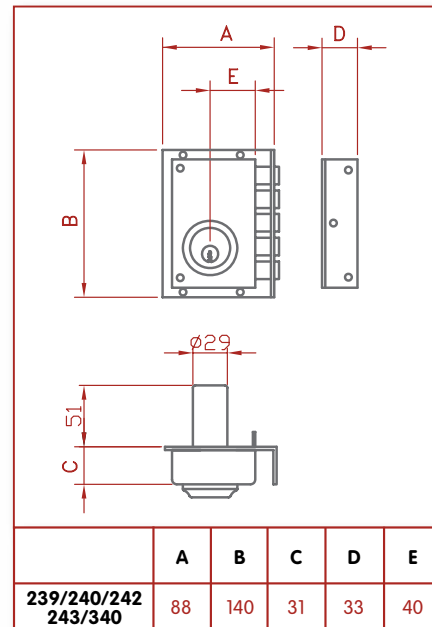
Fixed cylinder size 51mm size or adjustable cylinder for door sizes 35 to 80mm
ANTI-CROWBAR

Door level adjustment corrector

Anti-seizure revolving bushing

Finish: **BROWN PAINT | GOLD PAINT | CHROME COLOR**

CAN BE SUPPLIED IN BLISTER PACKS (239-240)





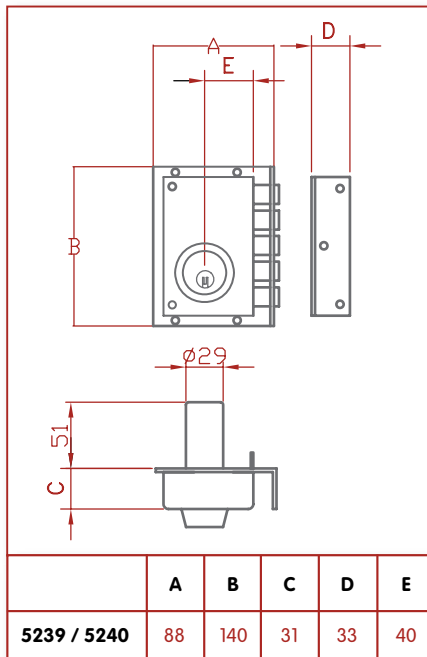
CERRADURAS DE SOBREPONER Y EMBUTIR ALTA SEGURIDAD

HIGH SECURITY MORTISE AND RIM LOCKS

5239



5240



REFERENCIA reference	5239	5240
CILINDRO FIJO fixed cylinder	X	X
CILINDRO GRADUABLE adjustable cylinder		

Ref. 5239: Cinco pestillos de acero inoxidable con dos vueltas

Ref. 5240: Picaporte accionado con pomo y cuatro pestillos de acero inoxidable con dos vueltas

Modelo no reversible: mano derecha o izquierda

5 llaves de alpaca de doble dentado

Cilindro fijo de 51mm de ALTA SEGURIDAD

Casquillo giratorio anti presa

Anti palanca, cilindro anti taladro

Corrector de ajuste del nivel de la puerta

Más de 40.000.000 de combinaciones

Acabado: **PINTADO MARRÓN | LATONADO | COLOR CROMADO**
DISPONIBLES EN BLISTER

Ref. 5239: Five stainless steel bolts with two turns

Ref. 5240: Latch and four chrome-plated steel bolts with two turns

Non reversible model: left or right hand

5 silver nickel keys with doublé teeth

HIGH SECURITY fixed cylinder of 51mm

Anti-seizure revolving bushing

Anti-crowbar, drill-proof cylinder

Door level adjustment corrector

Over 40.000.000 combinations

Finish: **BROWN PAINT | BRASS PLATING | CHROME COLOR**
CAN BE SUPPLIED IN BLISTER PACKS

5540



Ref. 5540: Picaporte accionado con pomo y seis pestillos de acero inoxidable con dos vueltas
3 puntos de anclaje

Modelo no reversible: mano derecha o izquierda

5 llaves de alpaca de doble dentado

Cilindro fijo de 51mm de ALTA SEGURIDAD

Casquillo giratorio anti presa

Anti palanca, cilindro anti taladro

Corrector de ajuste del nivel de la puerta

Más de 40.000.000 de combinaciones

Para puertas de 1,85 a 2,35mts de altura

Opcional para puertas hasta 2,55mts de altura

Acabado: **PINTADO MARRÓN** | **PINTADO DORADO** | **COLOR CROMADO**

Ref. 5540: Latch and six stainless steel bolts with two turns
3 locking points

Non reversible model: left or right hand

5 silver nickel keys with double teeth

HIGH SECURITY fixed cylinder of 51mm

Anti-seizure revolving bushing

Anti-crowbar, drill-proof cylinder

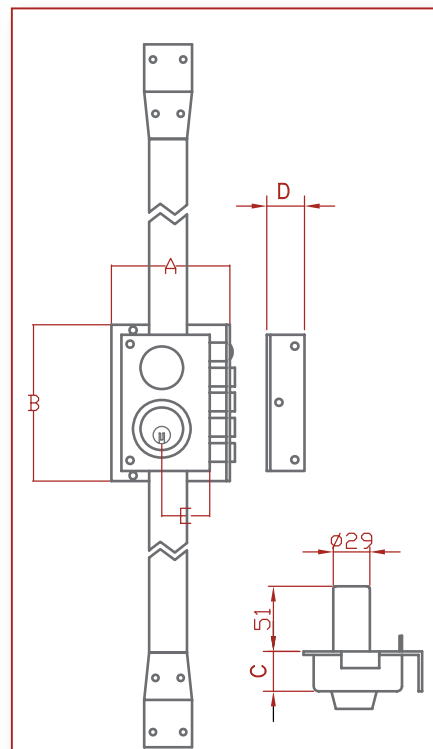
Door level adjustment corrector

Over 40.000.000 combinations

For doors of 1.85 to 2.35mts in height

Optional door to 2.55mts in height

Finish: **BROWN PAINT** | **GOLD PAINTED** | **CHROME COLOR**



	A	B	C	D	E
5540	88	140	31	34	40



CILINDROS DE SEGURIDAD

HIGH SECURITY CYLINDERS



5200/25:
 Longitud total: 25mm
 Aldaba especial reforzada
 2 llaves de alpaca con doble dentado ref.5

5200/25:
 Total length: 25mm
 Specially reinforced latch hasp
 2 silver nickel keys with double teeth ref 5

5200/60:
 Longitud total: 60mm
 Centrado
 5 llaves de alpaca con doble dentado ref.5

5200/60:
 Total length: 60mm
 Centered
 5 silver nickel keys with double teeth ref 5

5200/60P:
 Longitud total: 60mm
 Por el exterior actúa la llave
 Por el interior actúa el pomo
 5 llaves de alpaca con doble dentado ref.5

5200/60P:
 Total length: 60mm
 Lock operated from outside
 Knob operated from inside
 5 silver nickel keys with double teeth ref 5

5200/70:
 Longitud total: 70mm
 Descentrado 30-40mm
 5 llaves de alpaca con doble dentado ref.5

5200/70:
 Total length: 70mm
 Off-center 30-40mm
 5 silver nickel keys with double teeth ref 5

Perfil universal de latón
 Ø 17x33x10mm
 Cilindro C.G.S. 9 pitones. Antitaladro

Universal section in brass
 Ø 17x33x10mm
 C.G.S. cylinder 9 lock pins. Drill-proof



3200

REFERENCIA reference	LONGITUD CILINDRO cylinder length	MEDIDAS measurement
PULIDO		
3200/60	60 mm	30-30
3200/70 D	70 mm	30-40
3200/70 C	70 mm	35-35
3200/80	80 mm	30-50
CROMADO		
3200/60 CR.	60 mm	30-30
3200/70 D CR.	70 mm	30-40
3200/70 C CR.	70 mm	35-35
3200/80 CR.	80 mm	30-50

Cilindro seguridad ref. 3200
5 llaves de Alpaca
Tornillo sujeción M5

High security cylinder ref. 3200
5 silver nickel keys supplied
Fixing screw M5



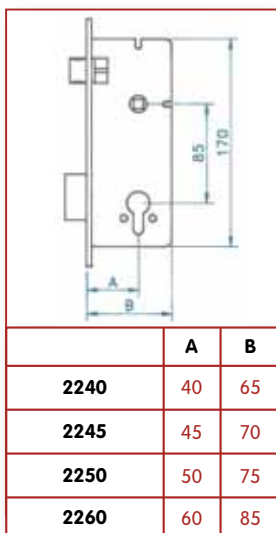
CERRADURAS DE EMBUTIR MORTISE LOCKS



2240



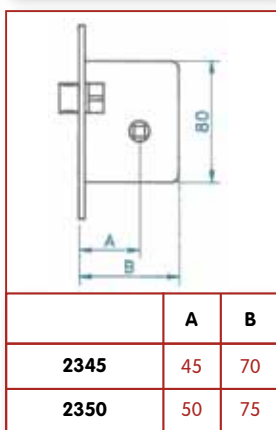
2350



Cerradura con picaporte y pestillo
Frente y cerradero de latón
cilindro 3200 5 llaves
Modelo reversible

Lock with latch
Brass faceplate and strike plate
Cylinder 3200 with 5 keys
Reversible model

REFERENCIA reference	AGUJA bolt throw (A)	LONGITUD CILINDRO cylinder length
2240	40 mm	60-70C-70D-80mm
2245	45 mm	60-70C-70D-80mm
2250	50 mm	60-70C-70D-80mm
2260	60 mm	60-70C-70D-80mm



Picaporte
Frente y Cerradero de latón
Cuadradillo 8mm
Modelo reversible

Latch
Faceplate and strike plate in brass
8 mm follower
Reversible model

REFERENCIA reference	AGUJA bolt throw (A)
2350	50 mm



3355

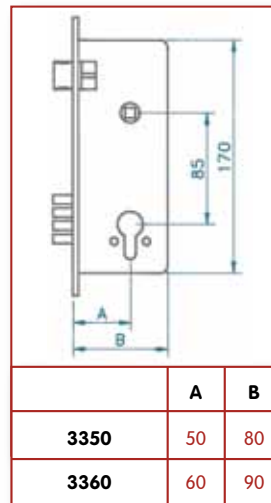


3350



Cerradura de Seguridad
Picaporte y 4 pestillos Cromados
Pestillos Ø 14mm
Cilindro seguridad ref. 3200
5 llaves de Alpaca
Frente y Cerradura Latón o Inox
Escudo de Seguridad

High security lock
Latch with 4 chrome-plated bolts
Bolt diameter 14mm
High security cylinder ref. 3200
5 Silver nickel keys supplied
Brass or Stainless Steel faceplate
Security escutcheon



REFERENCIA reference	AGUJA bolt throw (A)	LONG. CILINDRO 3200 DISPONIBLES cylinder length 3200 available
CANTO CUADRADO		
3350 Pul	50 mm	60-70C-70D-80mm
3350 Inox	50 mm	60-70C-70D-80mm
3360 Pul	60 mm	60-70C-70D-80mm
CANTO REDONDO		
3355 Pul	50 mm	60-70C-70D-80mm
3355 Inox	50 mm	60-70C-70D-80mm



CILINDROS CYLINDERS



36-38:

Latón pulido
Graduable para puertas de 35 a 80mm de espesor
Sobre pedido para puertas de hasta 120mm de espesor
5 pitones. 3 llaves de alpaca ref.2

36-38:

Polish brass
Adjustable for doors of 35 to 80mm in thickness
On request for doors of up to 120mm in thickness
5 lock pins. 3 silver neckel keys ref.2

47/19:

Latón pulido o cromado
Salida de llave en una posición
Ø Exterior 24mm giro 90°
Rosca 20:100 longitud 18.5mm
4 pitones. 2 llaves de alpaca ref. 1
Embalaje: caja 25 unidades

47/19:

Polished or chrome-plated brass
Single position key outlet
External Ø 24mm rotation 90°
Thread 20:100 length 18.5mm
4 lock pins. 2 silver nickel keys ref.1
Packaging: box 25 units

47/25:

Latón pulido o cromado
Salida de llave en una posición
Ø Exterior 24mm giro 90°
Rosca 20:100 longitud 25mm
4 pitones. 2 llaves de alpaca ref. 1
Embalaje: caja 25 unidades

47/25:

Polished or chrome-plated brass
Single position key outlet
External Ø 24mm rotation 90°
Thread 20:100 length 25mm
4 lock pins. 2 silver nickel keys ref.1
Packaging: box 25 units

146:

Latón cromado
Ø Exterior 25mm giro 360°
Rosca 24:100 longitud 23.5mm
5 pitones. 2 llaves de alpaca ref.2

146:

Chrome-plated brass
External Ø 25mm rotation 360°
Thread 24:100 length 23.5mm
5 lock pins. 2 silver nickel keys ref.2

5146:

Latón cromado
Ø Exterior 26mm
Rosca 25:100 longitud 23.5mm
Cilindros C.G.S. 9 pitones. Antitaladro
2 llaves de alpaca con doble dentado ref.5

5146:

Chrome-plated brass
External Ø 26mm
Thread 25:100 length 23.5mm
C.G.S. cylinder 9 lock pins. Drill-proof
2 silver nickel keys with double teeth ref.5



1
Llaves de alpaca inoxidable
Ranuradas y sin dentar
Dimensiones: espesor 2 mm
longitud paletón 19mm
ancho paletón 7mm
Embalaje: caja 25 unidades

1
Rustproof silver nickel keys
Grooved, without teeth
Dimensions: thickness 2mm
length key bit: 19mm
width key bit: 7mm
Packaging: box 25 units

2
Llaves de alpaca inoxidable
Ranuradas y sin dentar
Dimensiones: espesor 2.3 mm
longitud paletón 27mm
ancho paletón 7,8mm
Embalaje: caja 25 unidades

2
Rustproof silver nickel keys
Grooved, without teeth
Dimensions: thickness 2.3mm
length key bit: 27mm
width key bit: 7,8mm
Packaging: box 25 units

3
Llaves de alpaca inoxidable
Ranuradas y sin dentar
Embalaje: caja 25 unidades

3
Rustproof silver nickel keys
Grooved, without teeth
Packaging: box 25 units

5
Llaves de alpaca inoxidable doble paletón
y cabeza de ABS
Sin dentar
Dimensiones: grueso 4 mm
longitud paletón 27mm
ancho paletón 7,8mm
Embalaje: caja 10 unidades

5
Rustproof doublé key bit silver nickel
keys with ABS head
Without teeth
Dimensions: thickness 4mm
length key bit: 27mm
width key bit: 7,8mm
Packaging: box 10 units

SERVICIOS PÚBLICOS (sólo para España)
Todas las cerraduras que incorporan la llave
ref. 1 pueden suministrarse con la combinación
de las llaves homologada por las compañías
de Servicios Públicos. (ELECTRICIDAD, GAS I AGUA)

PUBLIC UTILITIES (only for Spain)
All the locks wich include key ref. 1 can
be supplied with the key combination
homologated by the public utilities
(ELECTRICITY, GAS AND WATER)



CILINDROS PARA COMPAÑIAS DE SERVICIOS PÚBLICOS



BOMBILLOS	C.F.E.	C.G.E.	C.A.G.
47-19	X	X	X
2000/40	X	X	X
2000/40 CR	X	X	X
2000/60 P	X	X	X
2000/60 P CR	X	X	X
2000/80 (50-30)	X	X	X
2000/80 (50-30) CR	X	X	X
2000/80P (40-40)	X	X	X
2000/80 P (40-40) CR	X	X	X

C.F.E: Compañía de Electricidad

C.G.E: Compañía de Gas

C.A.G: Compañía de Aguas

Embalaje: cajas de 12 unidades

Como pedir: compañía + modelo

Ej. CFE 2000/40 CR



CERRADURAS PARA COMPAÑÍAS DE SERVICIOS PÚBLICOS



1130/20 CR



1130/20



1230



20-30



640



BOMBILLOS	C.F.E.	C.G.E.	C.A.G.
20-30	X	X	X
1130/20	X	X	X
1130/20 CR	X	X	X
1230	X	X	
640	X	X	

C.F.E: Compañía de Electricidad
 C.G.E: Compañía de Gas
 C.A.G: Compañía de Aguas

Ver planos en pág. 22-23
 Embalaje cajas 12 unidades
 Como pedir: compañía + modelo
 Ej. CFE 20-30



CERRADURAS PARA MUEBLE

FURNITURE LOCKS

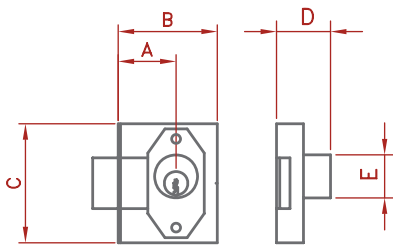
20



21

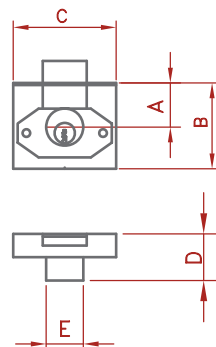


CERRADURA PARA ARMARIO
CABINET LOCKS



	A	B	C	D	E
20-30	30	50	60	27	22

CERRADURAS PARA CAJÓN
DRAWER LOCKS



	A	B	C	D	E
21-25	26,5	50	60	27	22

Cerraduras de pestillo Semiembutir

Ref. 20: modelos no reversibles; mano derecha o izquierda.

2 llaves de alpaca ref. 1

Ref. 20 y 21: vija y pestillo de hierro, cilindro y escudo de latón pulido

Embalaje: Cajas 12 unidades

Boll lock Semimortise

Ref. 20: non-reversible models; left or right hand

2 silver nickel keys ref. 1

Ref. 20 and 21: safe and bolt in iron, cylinder and keyhole lapped in polished brass

Packaging box: 12 Units



1130/20 CR

1130/20

1230

REFERENCIAS
references

1130 LONGITUD CILINDRO 20mm.
1130 cylinder size 20 mm.

1230 LONGITUD CILINDRO 16mm.
1230 cylinder size 16 mm.

Ref. 1130 Cerradura de sobreponer para armario derecha e izquierda o cajón mediante giro del cilindro.
Cilindro y escudo de latón

Ref. 1230 Cerradura de embutir para armario o cajón mediante giro del cilindro
Cilindro, escudo y frente de latón

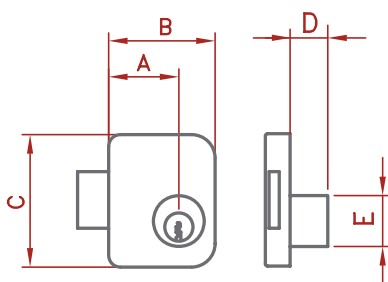
2 llaves de alpaca ref. 1
Embalaje: Cajas de 12 unidades

Ref. 1130 Rim lock for righthand and lefthand cabinets or drawers by rotating cylinder
Brass cylinder and shield

Ref. 1230 Mortise lock for cabinet or drawer by rotating cylinder
Brass cylinder, shield and front

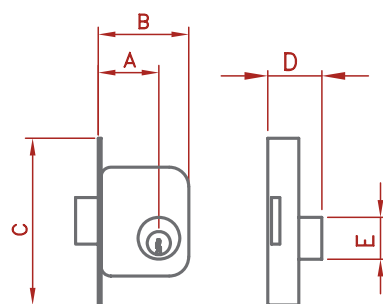
2 silver nickel keys ref. 1
Packaging box 12 units

CERRADURAS DE SOBREPONER
RIM LOCKS



	A	B	C	D	E
1130/20	30	45	56	20	22

CERRADURAS DE EMBUTIR
MORTISE LOCKS



	A	B	C	D	E
1230	30	46,5	86	28	22

NADAL BADAL, S.A.
C. Electricidad, 12
Pol. Ind. Santa Rita
08755 CASTELLBISBAL

Tel. +34 93 772 01 03
Fax +34 93 772 13 63

www.jis.es
nadalbadal@jis.es
export@jis.es

Edición: 06/15
B-39716-10



NADAL BADAL, S.A.